

MOD-EXT-IO



Zewnętrzny moduł rozszerzeń do sterowania automatyką do urządzeń SETEBOS, HYPERION-105-X-IO1W oraz HYPERION-30x-3

- Rozszerzenie ilości interfejsów IO do urządzeń SETEBOS, HYPERION-105-X-IO1W oraz HYPERION-30x-3
- Interfejs *nx* **wejść cyfrowych** do przenoszenia stanów zwarcia lub rozwarcia
- Interfejs *nx* **wyjść przekaźnikowych** niskonapięciowych sterowanych, złącza **NO/NC**
- Pomiar napięć **0-60V DC**
- Interfejs **1x RS485** lub **1-Wire** do komunikacji z urządzeniem zarządzającym
- Temperatura pracy od **-40 do +70°C**
- Możliwością montażu na szynie **DIN TH35**
- Zasilanie z urządzenia lub zewnętrzne w zakresie **9-60V DC**

Opis urządzenia

Funkcjonalność

Moduł rozszerzeń **MOD-EXT-IO** jest modułem zaprojektowanym z myślą o zwiększeniu funkcjonalności produktów SETEBOS-2 oraz HYPERION poprzez rozszerzenie ilości interfejsów wejściowych przeznaczonych do przenoszenia stanów zwarcia lub rozwarcia służących do podłączenia np. kontaktronów do monitorowania naruszenia przestrzeni obiektu, zalania, a także innych wielkości mierzonych, a także interfejsów wyjściowych niskonapięciowych. Ponadto umożliwia zdalną kontrolę urządzeń umieszczonych na monitorowanym obiekcie poprzez dwa wyjścia przekaźnikowe typu „relay contact”. Dwa wyjścia umożliwiają sterowanie pracą styczników niskonapięciowych do 60V.

Moduł rozszerzeń **MOD-EXT-IO** posiada uchwyt do montażu na standardowej szynie DIN TH35.

Zastosowanie modułu zewnętrznego **MOD-EXT-IO** zwiększa w urządzeniach HYPERION-105-X-IO1W,

HYPERION-30x-3 i SETEBOS-2 ilość interfejsów wejść/wyjść oraz pomiar napięć dzięki czemu rozszerza się funkcjonalność tych urządzeń w systemach kontrolno-pomiarowych nadzorowanych z poziomu dostępnej aplikacji BTNET.

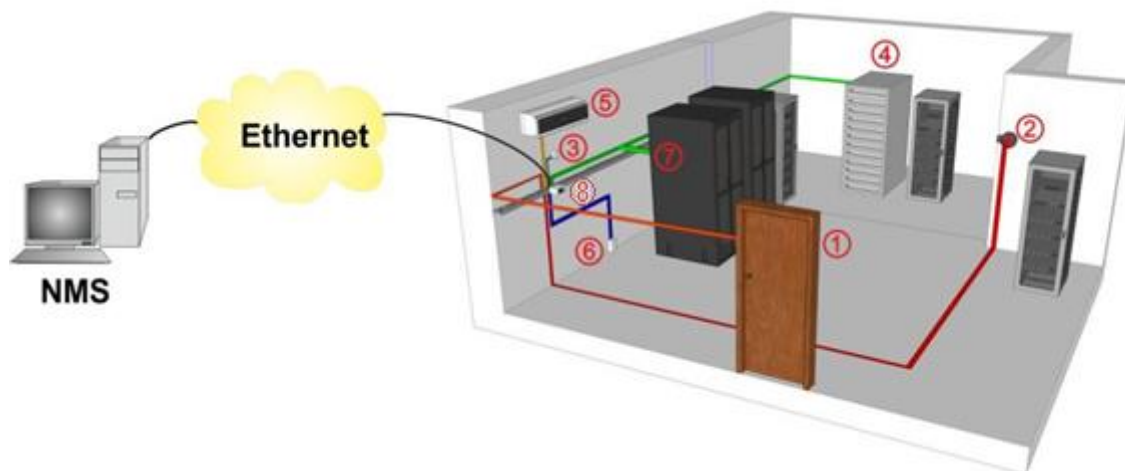
Komunikacja

Moduł posiada jedno złącze RS485, 1-Wire przeznaczone do komunikacji z urządzeniem zarządzającym jakim może być centralka SETEBOS-2, HYPERION-105-X-IO1W, HYPERION-30x-3.

Zasilanie

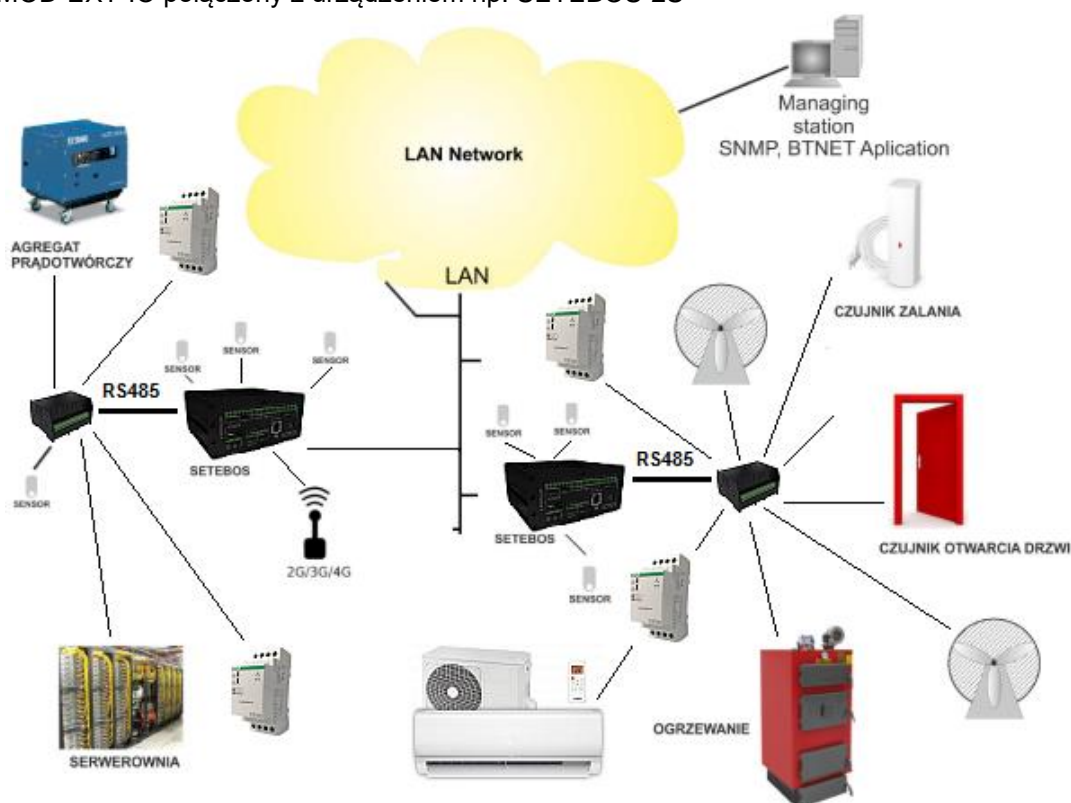
Zasilanie modułu rozszerzeń **MOD-EXT-IO** będzie realizowane bezpośrednio z urządzenia zarządzającego SETEBOS-2S napięciem w zakresie 9-60V DC. W razie konieczności moduł można zasilac także z zewnętrznego zasilacza napięciem w zakresie 9-60V DC.

Jednym z przykładowych zastosowań modułu jest zwiększenie elementów do monitorowania np. serwerowni



Rys. 1. Przykładowa aplikacja z zastosowaniem modułu zewnętrznego.

1. Czujka otwarcia drzwi
2. Syrena alarmowa
3. Czujnik gazu
4. Czujnik temperatury
5. Klimatyzacja załączana za pomocą przekaźnika
6. Czujnik zasilania
7. Siłownia telekomunikacyjna sterowana przez wirtualną konsolę RS232
8. Moduł MOD-EXT-IO połączony z urządzeniem np. SETEBOS-2S



Rys. 2. Aplikacja obrazująca możliwości rozszerzenia interfejsów IO w SETEBOS przez moduł zewnętrzny.

Specyfikacja techniczna

Wspierane normy, zalecenia i dyrektywy EMC, bezpieczeństwa*:

- EN 55022:2010/AC:2011 - Kompatybilność elektromagnetyczna (EMC) – Urządzenia informatyczne. Charakterystyki zaburzeń radioelektrycznych. Metody pomiaru i dopuszczalne poziomy
- PN-EN 55024:2011/A1:2015-08 – Kompatybilność elektromagnetyczna (EMC) - Urządzenia informatyczne Charakterystyki odporności - Poziomy dopuszczalne i metody pomiaru.
- PN-EN 60950-1:2007/A2:2014-05 - Urządzenia techniki informatycznej– Bezpieczeństwo – Część 1: Wymagania podstawowe,
- EMC 2004/108/WE – Dyrektywa kompatybilności elektromagnetycznej.
- LVD 2006/95/WE – Dyrektywa niskonapięciowa.
- IEC 61000-4-2 Electromagnetic compatibility (EMC)- Part 4-2: Testing and measurement techniques – Electrostatic discharge immunity test
- IEC 61000-4-3 Electromagnetic compatibility (EMC)- Part 4-3: Testing and measurement techniques – Radiated, radio-frequency, electromagnetic field immunity test
- IEC 61000-4-4 Electromagnetic compatibility (EMC) – Part 4-4: Testing and measurement techniques – Electrical fast transient/burst immunity test
- IEC 61000-4-5 Electromagnetic compatibility (EMC) – Part 4-5: Testing and measurement techniques – Surge immunity test
- IEC 61000-4-6 Electromagnetic compatibility (EMC) – Part 4-6: Testing and measurement techniques – Immunity to conducted disturbances, induced by radio-frequency fields
- IEC 61000-4-8 Electromagnetic compatibility (EMC) – Part 4-8: Testing and measurement techniques – Power frequency magnetic field immunity test

*- Zakres i lista wspieranych standardów może ulec zmianie w miarę rozwoju urządzenia.

Wyjścia cyfrowe

- Maksymalne napięcie przełączenia 60VDC
- Maksymalny prąd przełączenia – 0.5A, 48VDC
- Złącze: zaciskane śrubowe

- Ilość wyjść – w zależności od wersji
- Typ wyjść – „relay contact”, złącza NO/NC

Wejścia cyfrowe

- Ilość wejść – w zależności od wersji
- Wejścia izolowane galwanicznie
- Typ wejść – dry contact
- Złącze: zaciskane śrubowe

Interfejs 1-wire:

- Szybkość transmisji 0 - 16,3 kbit/s
- Zasięg ≤ 100m
- Złącze: zaciskane śrubowe

Zasilanie:

- Zakresy napięć: 9 ÷ 60VDC
- Złącze: zaciskane śrubowe 2-pinowe

Komunikacyjny interfejs RS485

- Szybkość transmisji: 0-230 kb/s
- Konfiguracja interfejsu RS485
 - 2 przewodowy
 - 4 przewodowy
- Złącze: zaciskane śrubowe

Cechy fizyczne:

- Możliwość montażu na szynie DIN TH35
- Wymiary 90x75x50 mm

Pomiar napięcia:

- Zakres pomiarowy napięcia – 0 ÷ 60V DC
- Dokładność pomiaru napięcia – ± 0,25V

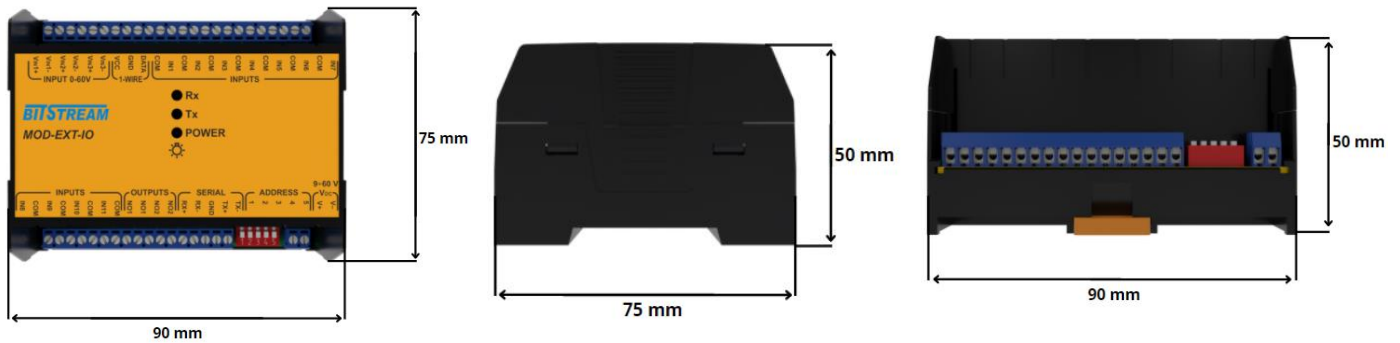
Wymagania środowiskowe pracy:

- Standardowa temperatura pracy: -40+ +70°C
- Standardowa wilgotność otoczenia: ≤ 95% (bez kondensacji)

Gwarancja

- 5 lat

Rysunek mechaniczny



Widok - góra

Widok - tył

Widok - bok

Oznaczenie

MOD-EXT-IO



Dostępne interfejsy:

16I2O¹ – moduł wyposażony w 16 wejść i 2 wyjścia

16O¹ – moduł wyposażony w 16 wyjść

6I2O3V² – moduł wyposażony w 6 wejść i 2 wyjścia i 3 wejścia do pomiarów napięć

1 – komunikacja po RS485

2 – komunikacja po 1WIRE

Przykładowe oznaczenia:

MOD-EXT-16I2O

Moduł zewnętrzny rozszerzający interfejsy w wersji 16x wejść cyfrowych i 2x wyjścia cyfrowe, temperatura pracy: -40+ +70°C, komunikacja po RS485, zasilanie 9-60V DC

MOD-EXT-6I2O3V

Moduł zewnętrzny rozszerzający interfejsy w wersji 6x wejść cyfrowych i 2x wyjścia cyfrowe oraz 3 wejścia do pomiarów napięć, temperatura pracy: -40+ +70°C, komunikacja po 1WIRE, zasilanie 9-60V DC

Dodatkowe akcesoria:

- **LT-19-TS-35-02** – Szyna DIN 19" w obudowie umożliwiającej montaż w szafie rack. Wymiary: 19" x 3U x 202-302mm (regulowana głębokość). Waga: 2.5kg

Wykaz proponowanych zasilaczy do urządzeń firmy BITSTREAM

Oznaczenie zasilacza	Zakres napięcia wyjściowego	nominalna moc wyjściowa	Temperatura pracy
	DC	W	
ZAS-24-25-W-T	24 V	25	-30°C ~ +70°C
ZAS-48-25-W-T	48 V	25	-30°C ~ +70°C
ZAS-24-25-S-T	24 V	25	-30°C ~ +70°C
ZAS-48-25-S-T	48 V	25	-30°C ~ +70°C
ZAS-24-20-R-T	24 V	20	-20°C ~ +70°C
ZAS-48V56-40-R-T	48 - 56 V	40	-20°C ~ +70°C

Legenda oznaczeń: W – wtyczkowy; S – standalone; R – na szynę DIN

Copyright © BitStream sp z o.o. Wszelkie prawa zastrzeżone. Specyfikacja może ulec zmianie w trakcie rozwoju urządzenia.

BITSTREAM Sp. z o.o.
ul. Mełgiewska 7/9
20-209 Lublin, Poland
NIP: 946-250-85-88

Tel. +48 81 743 86 43,
Fax +48 81 442 02 98
info@bitstream.com.pl
www.bitstream.com.pl