



# BITSTREAM®

Lider rozwiązań synchronizacji czasu i transmisji danych



## Bezprzewodowy router MAGNETAR-105

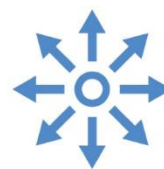
*Wielofunkcyjny router gwarantujący dostęp  
oraz współużytkownie sieci komórkowej  
2G/3G/4G/LTE.*



Niezawodny



Łatwy  
w konfiguracji



Wielozadaniowy

# Magnetar-105

Bezprzewodowy router 2/3/4G LTE Ethernet/RS232/485 oraz interfejsy input/output

- ✓ 1/2x WAN **modem 2/3G/4G LTE**
- ✓ 1x LAN Ethernet 10/100Mbps
- ✓ 1x interfejs **RS232/485**
- ✓ 1x interfejs **RS232** lub 2x interfejsy **RS232** w wersji ze złączami RJ45
- ✓ Tryby dla interfejsów RS: TCP/IP Server/Client, UDP Server
- ✓ 2x wejścia cyfrowe, 1x wyjście przekaźnikowe 230V, 1x wyjście przekaźnikowe niskonapięciowe w wersji ze złączami śrubowymi
- ✓ Funkcjonalność portów IO implementowana zgodnie ze specyficznymi wymaganiami klienta.
- ✓ 1x USB OTG
- ✓ Routing statyczny, NAT, Masquerade
- ✓ Mechanizmy bezpieczeństwa: Firewall, IPsec, Open VPN, GRE
- ✓ Zarządzanie przez HTTP, *SNMPv2c/v3*, HTTPS, SSH, CLI
- ✓ Temperatura pracy od **-40 do +75°C**
- ✓ Odporna metalowa obudowa **IP-30 DIN**
- ✓ Zasilanie **DC**

## Cechy Magnetara-105



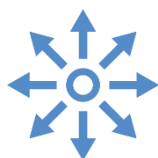
### Niezawodny

Urządzenie Magnetar-105 zaprojektowany został tak aby pracować w ciężkich warunkach. Trwała obudowa IP-30 zapewnia ochronę przed czynnikami zewnętrznymi, dodatkowo urządzenie jest przystosowane do pracy w zakresie temperatur od -40°C do +75°C



### Łatwy w konfiguracji

Wbudowanie **serwera http/https**, serwera **SSH** oraz agenta **SNMPv.3** pozwala na bezpieczną konfigurację parametrów urządzenia poprzez standardową przeglądarkę WWW oraz stałe monitorowanie uszkodzeń z poziomu dowolnych platform zarządzania wyposażonych w protokół SNMP.



### Wielozadaniowy

Router Magnetar-105 oprócz portów Ethernet, może zostać wyposażony w dodatkowe interfejsy rozszerzające jego możliwości:

- Jeden interfejs szeregowy RS232/485 oraz jeden interfejs szeregowy RS232 do komunikacji z zewnętrznymi urządzeniami poprzez Ethernet/IP w wersji ze złączami śrubowymi lub dwa interfejsy szeregowy RS232 w wersji ze złączami RJ45.
- Dwa wejścia cyfrowe w celu wykrycia naruszenia przestrzeni w danym pomieszczeniu.
- Interfejsy wejścia/wyjścia dostępne tylko w wersji ze złączami śrubowymi dla interfejsu RS.

## Wspierane normy, zalecenia i dyrektywy EMC, bezpieczeństwa\*

<b>PN-EN 55035:2017-09</b>	Kompatybilność elektromagnetyczna urządzeń multimedialnych	Wymagania dotyczące odporności.
<b>PN-EN 55032:2015-09</b>	Kompatybilność elektromagnetyczna urządzeń multimedialnych	Wymagania dotyczące emisji.
<b>PN-EN IEC 62368-1:2020-11</b>	Urządzenia techniki fonicznej/wizyjnej, informatycznej i telekomunikacyjnej	Część 1: Wymagania bezpieczeństwa
<b>PN-EN 55011:2016</b>	Urządzenia przemysłowe, naukowe i medyczne	Charakterystyki zaburzeń o częstotliwości radiowej - Poziomy dopuszczalne i metody pomiaru.
<b>PN-EN 60825-1:2014-11</b>	Bezpieczeństwo urządzeń laserowych	Część 1: Klasyfikacja sprzętu i wymagania.
<b>EMC 2014/30/UE</b>	Dyrektywa kompatybilności elektromagnetycznej EMC.	
<b>LVD 2014/35/UE</b>	Dyrektywa niskonapięciowa LVD.	
<b>IEC 61000-4-2</b>	Kompatybilność elektromagnetyczna (EMC)	Część 4-2: Metody badań i pomiarów - Badanie odporności na wyładowania elektrostatyczne
<b>IEC 61000-4-3</b>	Kompatybilność elektromagnetyczna (EMC)	Część 4-3: Metody badań i pomiarów - Badanie odporności na promieniowane pole elektromagnetyczne o częstotliwości radiowej
<b>IEC 61000-4-4</b>	Kompatybilność elektromagnetyczna (EMC)	Część 4-4: Badanie odporności na serie szybkich elektrycznych stanów przejściowych
<b>IEC 61000-4-5</b>	Kompatybilność elektromagnetyczna (EMC)	Część 4-5: Metody badań i pomiarów -- Badanie odporności na udary
<b>IEC 61000-4-6</b>	Kompatybilność elektromagnetyczna (EMC)	Część 4-6: Metody badań i pomiarów -- Badanie odporności na zaburzenia przewodzone, indukowane przez pola o częstotliwości radiowej
<b>IEC 61000-4-8</b>	Kompatybilność elektromagnetyczna (EMC)	Część 4-8: Badanie odporności na pole magnetyczne o częstotliwości sieci elektroenergetycznej
<b>IEC 61000-4-11</b>	Kompatybilność elektromagnetyczna (EMC)	Część 4-11: Badania odporności na spadki napięcia, krótkie przerwy i zmiany napięcia
<b>IEC 61000-6-5:2016-01</b>	Kompatybilność elektromagnetyczna (EMC)	Część 6-5: Normy ogólne – Odporność urządzeń wykorzystywanych w środowisku elektrowni i stacji elektroenergetycznej
<b>PN-ETSI 60529:2003/A2:2014-07</b>	Stopnie ochrony zapewnianej przez obudowy (kod IP)	
<b>PN-ETSI EN 301 511 V12.5.1:2017-10</b>	Globalny system łączności ruchomej (GSM) -- Urządzenia stacji ruchomych -- Zharmonizowana EN zapewniająca spełnienie zasadniczych wymagań zgodnie z artykułem 3.2 dyrektywy 2014/53/UE	
<b>PN-ETSI EN 301 489-1 V2.2.3:2020-07</b>	Norma kompatybilności elektromagnetycznej (EMC) dotycząca urządzeń i systemów radiowych	Część 1: Wspólne wymagania techniczne -- Zharmonizowana norma kompatybilności elektromagnetycznej
<b>PN-ETSI EN 301 489-7 V1.3.1:2006</b>	Kompatybilność elektromagnetyczna i zagadnienia widma radiowego (ERM) – Norma kompatybilności elektromagnetycznej (EMC) dotycząca urządzeń i służb radiowych	Część 7: Wymagania szczegółowe dla radiowych urządzeń przenośnych i noszonych oraz wyposażenia dodatkowego cyfrowych komórkowych systemów telekomunikacyjnych (GSM i DCS)

\* - Zakres i lista wspieranych standardów może ulec zmianie w miarę rozwoju urządzenia

### Wspierane standardy transmisyjne

- ✓ IEEE 802.3 10Base-T Ethernet;
- ✓ IEEE 802.3u 100Base-TX Fast Ethernet;
- ✓ IEEE 802.1Q VLAN.

### Wspierane protokoły

- ✓ TCP/IP, IPv4, UDP, ICMP, IPv6,
- ✓ SNMP v1/v2c/v3, DHCP Client,
- ✓ NTP Serwer, NTP Client,
- ✓ HTTP, HTTPS, SSH v2,
- ✓ MIB, SNMP Inform,
- ✓ Firewall, NAT, Masquerade,
- ✓ Tryby dla interfejsów RS: TCP/IP Server, TCP/IP klient, oraz UDP Server
- ✓ Routing statyczny,
- ✓ IPSEC, GRE, Open VPN

### Interfejsy Ethernet

- ✓ **WAN** modem 2/3/4G LTE (4G LTE dostępne tylko w module GSM4),
- ✓ **LAN/WAN 1x** 10/100Mbps RJ45,
- ✓ **Protokoły:** TCP/IP, IPv4, UDP, ICMP, routing statyczny,
- ✓ Funkcje bezpieczeństwa: Firewall, IPsec, Open VPN, GRE.

### Modem GSM

- ✓ 1/2 x modem GSM 2/3G/4G LTE (4G dostępne tylko w module GSM4),
- ✓ Standardy CDMA/HSPA/UMTS/EDGE/LTE,
- ✓ Częstotliwości radiowe: 800/900/1800/2100MHz,
- ✓ 1/2 x karta SIM,
- ✓ 1/2x antena SMA,
- ✓ Sygnalizacja stanów pracy oraz jakości sygnału,
- ✓ Automatyczne logowanie i nawiązanie sesji pakietowej w APN, po nieudanych próbach restart sprzętowy urządzenia,
- ✓ Dla wersji *MAGNETAR-105-Z* możliwość zamówienia wersji tylko z jednym modemem GSM lub RF.

### Porty RS485

- ✓ Port posiada separację galwaniczną,
- ✓ Szybkość transmisji 1200-115200bps,
- ✓ Interfejsy 1x Interfejs RS485
- ✓ Programowa obsługa wyboru trybu RS,
- ✓ Złącza śrubowe w zależności od wersji.

### Porty RS232

- ✓ Port posiada separację galwaniczną,
- ✓ Szybkość transmisji 1200-115200bps,
- ✓ Interfejsy 1x Interfejs RS232 lub 2x interfejsy szeregowy RS232 w wersji ze złączem RJ45,
- ✓ Złącza RJ45 lub śrubowe w zależności od wersji.

## Wejścia / Wyjścia

- ✓ Funkcjonalność portów IO implementowana zgodnie ze specyficznymi wymaganiami klienta,
- ✓ 2x wejścia cyfrowe izolowane optycznie,
- ✓ 1x wyjście przekaźnikowe 230V,
- ✓ 1x wyjście przekaźnikowe niskonapięciowe
- ✓ Konfiguracja NO/NC,
- ✓ Możliwość wysłania TRAP,
- ✓ Wersja ze złączem RJ45 na interfejsie RS nie posiada interfejsów IO (wejścia/wyjścia).

## Wymagania środowiskowe pracy

- ✓ Standardowa temperatura pracy: -40 do +75°C,
- ✓ Brak w urządzeniu elementów aktywnego chłodzenia/ ogrzewania i nie są wymagane zewnętrzne źródła,
- ✓ Standardowa wilgotność otoczenia podczas pracy: 0 do 95 % (bez kondensacji),
- ✓ Typ lokalizacji: klasa C zgodnie z normą PN-EN 60870-2-2 - lokalizacje osłonięte,
- ✓ Stopień ochrony zgodny z IP-30.

## Zarządzanie

- ✓ HTTP/HTTPS, SSH, SNMPv2c/v3, SMTP, CLI,
- ✓ Diagnostyka zdalna/lokalna, odczyt: S/N, adresu IP, statusu GSM,
- ✓ Zdalne i lokalne uwierzytelnianie za pomocą hasła,
- ✓ Zapis/eksport konfiguracji i przywracanie konfiguracji domyślnej,
- ✓ Aktualizacja zdalna/lokalna firmware,
- ✓ Konfiguracja za pomocą komend SMS,
- ✓ Monitoring parametrów GSM, poziomu napięcia zasilania, temperatury pracy.

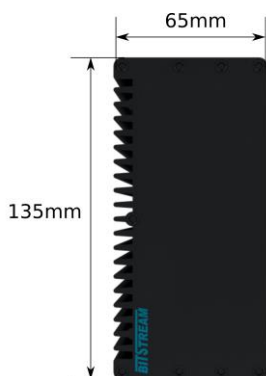
## Zasilanie

- ✓ Zakres 9-36V DC,
- ✓ Zakres 18-60V DC,
- ✓ Złącze śrubowe

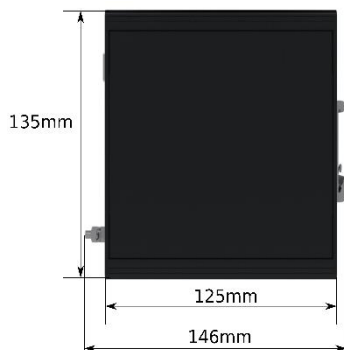
## Cechy fizyczne

- ✓ Wymiary: 135x124x65mm
- ✓ Waga: 0.80kg
- ✓ Możliwość montażu na szynie DIN TH35
- ✓ Metalowa obudowa IP-30

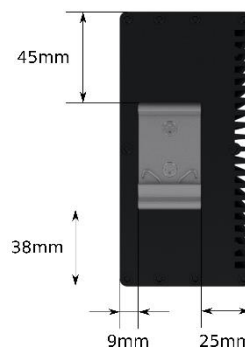
## Rysunek mechaniczny



Widok - przód



Widok - bok



Widok - tył

## MAGNETAR-10X-(Z)-(Y)-U

Magnetar	X	(Z)	(Y)	U
1x RJ45 (10M/100M)	5			
<b>Typ złączy interfejsu szeregowego</b>				
wersja dwoma złączami śrubowymi		-		
wersja ze złączem RJ45		Z <sup>4</sup>		
<b>Moduł GSM / RF</b>				
wersja podstawowa			_2	
router wyposażony w modem GSM			GSM <sup>1</sup>	
router wyposażony w moduł radiowy			RF <sup>1</sup>	
router wyposażony w dwa modemy GSM z redundancją			GSM-GSM <sup>1,3</sup>	
router wyposażony w moduł GSM i moduł radiowy			GSM-RF <sup>1,3</sup>	
<b>Zasilanie</b>				
zakres 30 – 60V DC				4
zakres 9 – 36V DC				5

### LEGENDA:

- 1** – Przy kompletowaniu symbolu należy podać oznaczenie modułu. Dostępne moduły w tabeli poniżej.
- 2** – Urządzenie nie posiada możliwości rozbudowy o moduły RF i GSM
- 3** – Niedostępne wersje ze złączem RJ45
- 4** – Niedostępne interfejsy I/O (wejść oraz wyjść) oraz wyposażona tylko w jeden modem GSM lub RF

### Lista dostępnych modułów

Oznaczenie modułu do wstawienia do symbolu	Opis	Uwagi
<b>GSM3</b>	Modem GSM 2/3G - wbudowany	Dostępność po uzgodnieniu z R&D
<b>GSM4</b>	Modem GSM 2/3G/4G LTE - wbudowany	
<b>RF</b>	Moduł radiowy WIFI – 802.11 - wbudowany	Dostępność po uzgodnieniu z R&D
<b>RFBLU</b>	Moduł radiowy BLUETOOTH - wbudowany	Dostępność po uzgodnieniu z R&D
<b>RFZIG</b>	Moduł radiowy Zigbee* - wbudowany	Dostępność po uzgodnieniu z R&D

### Przykładowe oznaczenia:

MAGNETAR-105-GSM3-5	Magnetar - 105; 1x wbudowany modem GSM 2/3G; 1x LAN, RJ45; 1x RS232 i 1x RS-232/485; 2x wejścia cyfrowe, 1x wyjście przekaźnikowe 230V; Zasilanie 9-36VDC
MAGNETAR-105-Z-GSM4-5	Magnetar - 105; 1x Modem GSM 2/3G/4G LTE; 1x LAN RJ45; 2x RS232; Zasilanie

Wykaz proponowanych zasilaczy do urządzeń firmy BITSTREAM

Oznaczenie zasilacza	Zakres napięcia wyjściowego	nominalna moc wyjściowa	Ilość portów z PoE (15W)	Ilość portów z PoE+ (30W)	Ilość portów z PoE++ (60W)	Ilość portów z PoE++ (90W)	Temperatura pracy	UWAGI
	DC	W						
ZAS-24-25-W-T	24 V	25	0	0	0	0	-30°C ~ +70°C	Brak obsługi PoE
ZAS-48-25-W-T	48 V	25	1	0	0	0	-30°C ~ +70°C	Obsługa PoE
ZAS-24-25-S-T	24 V	25	0	0	0	0	-30°C ~ +70°C	Brak obsługi PoE
ZAS-48-25-S-T	48 V	25	1	0	0	0	-30°C ~ +70°C	Obsługa PoE
ZAS-24-20-R-T	24 V	20	0	0	0	0	-20°C ~ +70°C	Brak obsługi PoE
ZAS-24-40-R-T	24V	40	0	0	0	0	-20°C ~ +70°C	Brak obsługi PoE





## BitStream Sp. z o.o.

Ul. Mełgiewska 7/9

20-209 Lublin, Polska

NIP: 946-250-85-88

Tel. +48 81 743 86 43

Fax +48 442 02 98

[info@bitstream.pl](mailto:info@bitstream.pl)

[www.bitstream.pl](http://www.bitstream.pl)



Copyright © BitStream  
Sp. z o.o. Wszelkie  
prawa zastrzeżone.  
Specyfikacja może  
ulec zmianie w trakcie  
rozwoju urządzenia.

