

## ORION



## ORION

## Serwer portów szeregowych 2x RS-232/422/485 na Ethernet

- Transmisja dwóch interfejsów **RS-232/485/422** przez sieć Ethernet z wykorzystaniem łączy elektrycznych lub światłowodowych
- Szybkość transmisji: **115.2 kbps** dla RS-485/422/RS-232
- Złącze śrubowe interfejsu RS232/422/485
- Styk alarmowy **NO/NC**
- **2x RJ45, Ethernet 10/100/1000 Mbps**
- **2x SFP, Ethernet 100/1000Mbps** lub jeden moduł **SC/PC 100Mb/s**
- **Ring <50ms** zgodnie z **ERPS ITU-T G.8032**
- Montaż do szyny **DIN TH35**
- Zasilanie napięciem stałym **36÷260V DC** i przemiennym w zakresie **30÷240V AC**

## Opis urządzenia

## Parametry

Urządzenie **ORION** jest serwerem dwóch portów szeregowych **RS-232/485/422** którego zadaniem jest konwersja interfejsów szeregowych na transmisję **Ethernet** realizowaną przez porty światłowodowe lub elektryczne RJ45. Część światłowodowa wykonana jest w dwóch wariantach z których jeden posiada wbudowany moduł światłowodowy ze złączem **SC/PC** o prędkości 100Mbps a drugi to jedno lub dwa gniazda na moduły **SFP** o prędkości 100/1000 Mbps.

Dodatkową funkcjonalnością rozwiązania jest wyjście **alarmowe-przełącznikowe** dostarczające obsłudze niezbędnych informacji o awarii sieci lub uszkodzeniu samego urządzenia.

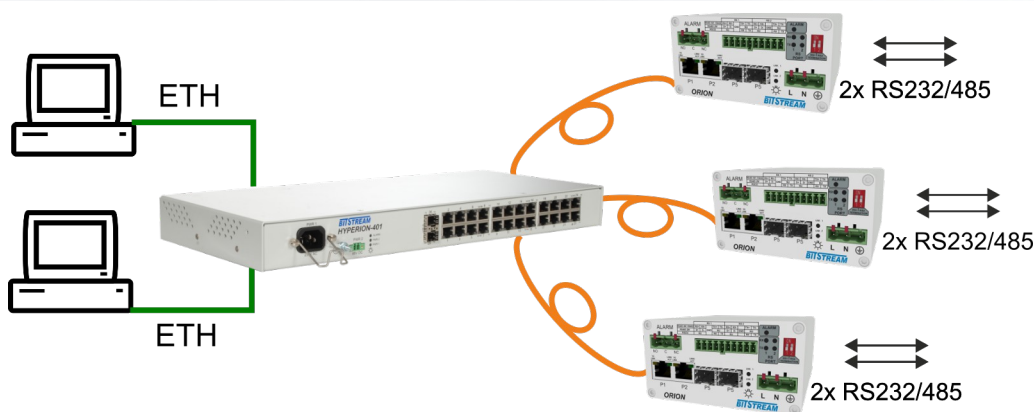
Funkcjonalność urządzenia **ORION** daje szerokie pole zastosowania nie tylko w typowych aplikacjach komunikacyjnych ale również w szeroko rozwiniętej gałęzi automatyki przemysłowej w której dominuje bezpośrednie zasilanie z sieci energetycznej **230V AC** lub **110/220V DC**. Konwerter

**ORION** zasilany jest w szerokim zakresie napięcia stałego **36-260V DC** oraz przemiennego w zakresie **30-240V AC**.

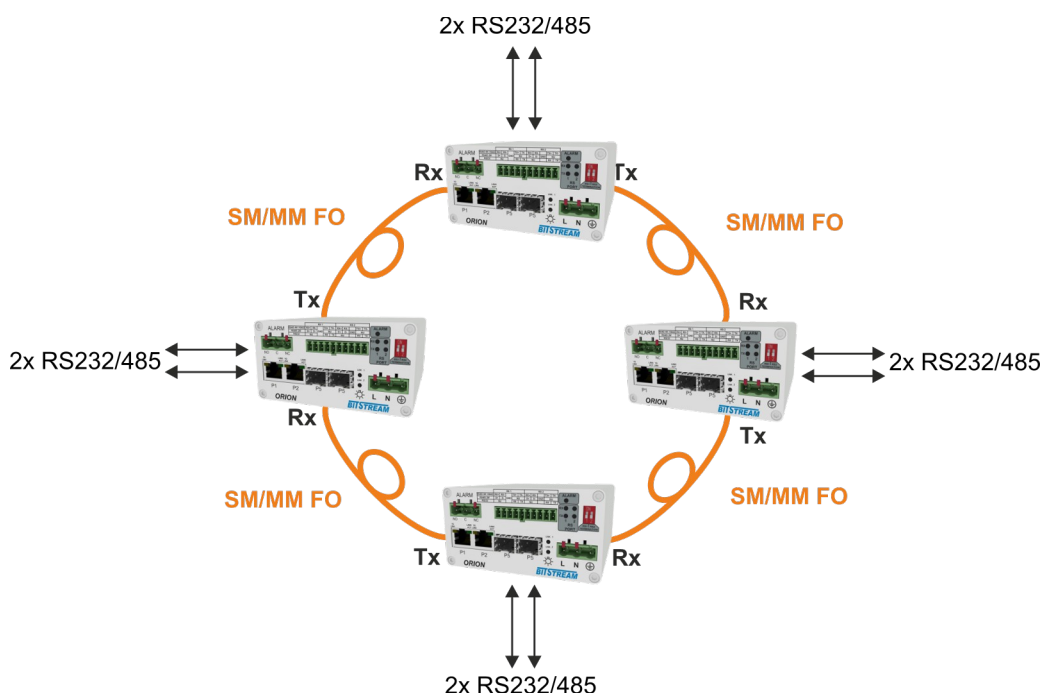
Obudowa urządzenia pozwala na swobodny montaż do standardowej szyny DIN TH35.

## VLAN/QoS

Na każdym porcie przełącznika czy to elektrycznym czy światłowodowym, możliwe jest przydzielanie dostępnego pasma transmisji oraz ustalanie priorytetów każdemu użytkownikowi bazując na podstawie priorytetu portu Ethernet, priorytetu tagu **VLAN**, adresu MAC lub nagłówka IP. Dostępny kanał transmisji strumienia danych Ethernet może zostać podzielony na 64 niezależnych kanałów transmisji z wykorzystaniem mechanizmów wirtualnych sieci VLAN (zgodne z 802.1Q oraz **QinQ**) lub pozostać transparentny dla urządzenia.



Rys. 1. Typowa aplikacja dla urządzeń



Rys. 2. Przykładowa aplikacja pracy w topologii pierścienia

## Redundancja połączeń

Możliwa jest praca w topologii pierścienia. W urządzeniu każdy z portów Ethernet może brać udział w konfiguracji tworzącej **ring**. Aplikacje mogą być tworzone od najprostszych do najbardziej skomplikowanych, zbudowanych na **multi-ringach**. Łącząc ostatnie urządzenie z pierwszym, otrzymujemy możliwość komunikacji z każdym punktem dwiema drogami. Awaria jednego z segmentów sieci nie blokuje dostępu do pozostałych urządzeń. Korzystając z protokołu obsługi pracy w pierścieniu bazującego na **ERPS ITU-T G.8032** dysponujemy bardzo krótkim czasem rekonfiguracji połączenia wynoszącym poniżej **50 ms**.

## Zarządzanie

Wbudowanie serwera **HTTP** oraz agenta **SNMP** pozwala na swobodną konfigurację parametrów urządzenia poprzez standardową przeglądarkę **www** oraz stałe monitorowanie awarii z poziomu dowolnych platform zarządzania wyposażonych w protokół SNMP.

Zaimplementowana obsługa protokołu **SMTP** jest idealnym rozwiązaniem dla operatora, który powiadamiany jest pocztą elektroniczną w przypadku wystąpienia awarii w systemie.

Do pełni funkcjonalności rozwiązania mamy możliwość wymiany oprogramowania bezpośrednio przez użytkownika, co pozwala na podnoszenie walorów użytkowych po instalacji urządzenia u klienta.

## Specyfikacja techniczna

## Wspierane standardy transmisyjne

- IEEE 802.3 10Base-T Ethernet
- IEEE 802.3u 100Base-TX Fast Ethernet
- IEEE 802.3u 100Base-FX Fast Ethernet Fiber
- IEEE 802.3ab 1000Base-T
- IEEE 802.3z Gigabit Fiber
- IEEE 802.3x Flow Control and Back-pressure
- IEEE 802.1Q VLAN
- IEEE 802.1ad QinQ
- IEEE 802.1D- Spanning Tree Protocol (STP)
- IEEE 802.1D-2004 Rapid Spanning Tree Protocol (RSTP)

- IEEE 802.1s Multiple Spanning Tree Protocol (MSTP)
- ITU-T G.8032 Ethernet Ring (**ERPS**) <50ms
- IEEE 802.1x Port Based Network Access Protocol

## Wspierane protokoły

- IGMP v1,v2,v3, MLD v1, v2, GMRP, GVRP,
- SNMP v1, DHCP Client,
- NTP, SMTP, RMON,
- HTTP, Telnet, Syslog,
- EtherNet/IP, SNMP Inform, LLDP,
- MIB-II, Ethernet-Like MIB

## Wspierane normy, zalecenia i dyrektywy EMC, bezpieczeństwa\*

- EN 55022:2010/AC:2011 - Kompatybilność elektromagnetyczna (EMC) – Urządzenia informatyczne. Charakterystyki zaburzeń radioelektrycznych. Metody pomiaru i dopuszczalne poziomy
- PN-EN 55024:2011 – Kompatybilność elektromagnetyczna (EMC) - Urządzenia informatyczne. Charakterystyki odporności. Poziomy dopuszczalne i metody pomiaru
- PN-EN 60950-1:2007/A2:2014-05 - Urządzenia techniki informatycznej– Bezpieczeństwo – Część 1: Wymagania podstawowe
- 2014/30/UE – Dyrektywa kompatybilności elektromagnetycznej
- 2014/35/UE – Dyrektywa niskonapięciowa
- PN-EN 60825-1:2014-11 – Bezpieczeństwo urządzeń laserowych Część 1: Klasyfikacja sprzętu i wymagania
- IEC 61000-4-2 Electromagnetic compatibility (EMC)- Part 4-2: Testing and measurement techniques – Electrostatic discharge immunity test
- IEC 61000-4-3 Electromagnetic compatibility (EMC)- Part 4-3: Testing and measurement techniques – Radiated, radio-frequency, electromagnetic field immunity test
- IEC 61000-4-4 Electromagnetic compatibility (EMC) – Part 4-4: Testing and measurement techniques – Electrical fast transient/burst immunity test
- IEC 61000-4-5 Electromagnetic compatibility (EMC) – Part 4-5: Testing and measurement techniques – Surge immunity test
- IEC 61000-4-6 Electromagnetic compatibility (EMC) – Part 4-6: Testing and measurement techniques – Immunity to conducted disturbances, induced by radio-frequency fields
- IEC 61000-4-8 Electromagnetic compatibility (EMC) – Part 4-8: Testing and measurement techniques – Power frequency magnetic field immunity test
- IEC 61000-4-11 Electromagnetic compatibility (EMC) – Part 4-11: Testing and measurement techniques – Voltage dips, short interruptions and voltage variations immunity tests
- IEC 61000-4-12 Electromagnetic compatibility (EMC) – Part 4-12: Testing and measurement techniques – Ring wave immunity test
- IEC 61000-4-29 Electromagnetic compatibility (EMC) – Part 4-29: Testing and measurement techniques – Voltage dips, short interruptions and voltage variations on d.c. input power port immunity tests

Zakres i lista wspieranych standardów może ulec zmianie w miarę rozwoju urządzenia

## Specyfikacja techniczna

## Interfejsy RS

- 2x Interfejs RS-232C zgodny z V.28
- 2x Interfejs RS-422/485 zgodny z EIA-485 (2W/4W)
- Prędkość RS-232/ RS-422/485 do 115,2 kb/s
- Złącze śrubowe na przewód o przekroju do 1.5 mm<sup>2</sup>

## Port optyczny Ethernet

- 2x 100/1000 Mbps SFP lub 1 x wbudowany SC/PC 100Mbps
- Typ włókna: 9/125um, 50/125um, 62,5/125um
- Złącze: SC/PC lub slot na moduły SFP LC/PC
- Zasięgi zależnie od typu portu optycznego: 5km MM, 15km SM, 50km SM, 120km SM, 2km MM WDM, 20km WDM, 40km WDM, 60km WDM

## Zarządzanie

- HTTP, SNMPv1

## Zasilanie

- Zakresy napięć przemiennych:
  - 30 ÷ 113V AC
  - 100 ÷ 240V AC
- Zakresy napięć stałych:
  - 36 ÷ 60 DC
  - 40 ÷ 160V DC
  - 120 ÷ 260V DC
- Pobór mocy ~ 5 W
- Złącze śrubowe na przewód o przekroju do 2.5 mm<sup>2</sup>

## Port elektryczny Ethernet

- Szybkość transmisji 2x RJ45 10/100/1000 Mbit/s
- Funkcja kontroli przepływu
- Funkcja „autocrossover” MDI, MDI-X
- Wsparcie dla sieci VLAN, IEEE 802.1QinQ, obsługa QoS
- Sygnalizacja poprawności połączenia

## Przełącznik alarmowy

- Styk alarmowy NO/NC ze złączem śrubowym w urządzeniu, z możliwością przełączania napięcia 250V AC lub DC
- Obciążenie prądowe styków 6A/250V AC, 6A/24V DC, 0.15A/250V DC
- Złącze śrubowe na przewód o przekroju do 2.5 mm<sup>2</sup>

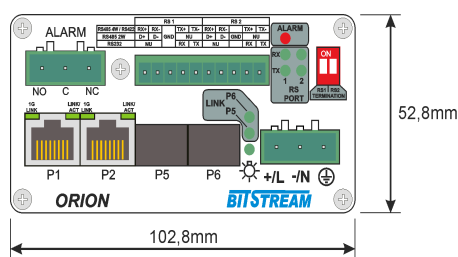
## Cechy fizyczne

- Obudowa 110x53x104mm
- Możliwość montażu na szynie DIN
- Waga 0.5 kg

## Wymagania środowiskowe pracy

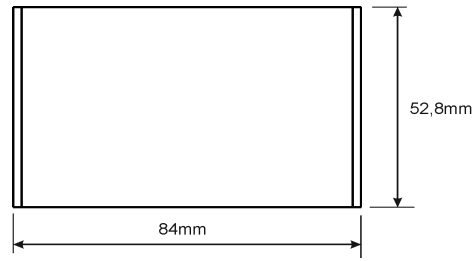
- Stopień ochrony zgodny z IP-30
- Standardowa temperatura pracy: -40 do +70°C
- Standardowa wilgotność otoczenia podczas pracy: 0 do 95 % (bez kondensacji),
- Typ lokalizacji: klasa C zgodnie z normą
- PN-EN 60870-2-2 - lokalizacje osłonięte

## Rysunek mechaniczny

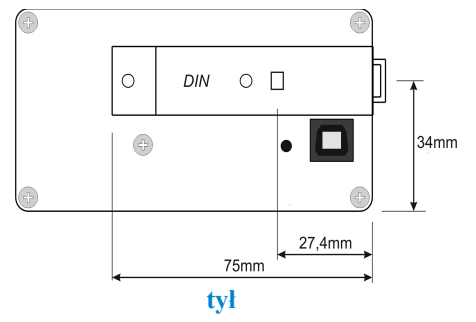


## ORION

przód



bok



tył



## Oznaczenie

ORION – (S) – (X) – T – (C)

**Zasilanie**

4 – zasilanie 36-60V DC  
 A – 30-113VADC/40-160V DC  
 C – 100-240V AC/120-260V DC

T - rozszerzony zakres  
 temperatur -40+70°C - standart

Pole opcjonalne ważne tylko w przypadku wyboru  
 interfejsu WDM w polu poprzedzającym:

- 1 – port - 1310/1550 nm dla wersji WS/MM/WL  
lub 1550/1570 nm dla wersji WLL
- 2 – port - 1550/1310 nm dla wersji WS/MM/WL  
lub 1570/1570 nm dla wersji WLL

**Typ interfejsu optycznego:**

wbudowany tylko pojedynczy interfejs o prędkości 100 Mb/s  
ze złączem SC/PC:

- S** – 1310 nm SM/MM – zasięg 15/5 km
- M** – 1310 nm SM – zasięg 50 km
- L** – 1550 nm SM – zasięg 100 km

interfejsy WDM (wymagane dodatkowe pole w oznaczeniu  
dla transceivera)

- WS** – 1310/1550 i 1550/1310 nm SM/MM – zasięg 20/2 km
- WM** – 1310/1550 i 1550/1310nm SM – zasięg 40 km
- WL** – 1310/1550 i 1550/1310 nm SM – zasięg 60 km
- WLL** – 1550/1570 i 1570/1550nm SM – zasięg 100 km

wymienny:

- SFP** – wersja z jednym złączem SFP
- SFPx2** – wersja z dwoma złączami SFP

**UWAGA** - podane zasięgi są orientacyjnymi zależnymi od rzeczywistych parametrów włókna

## Dodatkowe akcesoria:

- **BTP-8524-S5TD** 1.25G, 850nm, MM, 550m, SFP, LC, -40~85°C, (wsparcie 100M)
- **BTP-3124-L2TD** 1.25G, 1310nm, MM/SM, 2/20km, SFP, LC, -40~85°C, (wsparcie 100M)
- **BTP-3124-L4TD** 1.25G, 1310nm, SM, 40km, SFP, LC, -40~85°C, (wsparcie 100M)
- **BTP-5524-L4TD** 1.25G, 1550nm, SM, 40km, SFP, LC, -40~85°C, (wsparcie 100M)
- **BTP-5524-L8TD** 1.25G, 1550nm, SM, 80km, SFP, LC, -40~85°C, (wsparcie 100M)
- **BTP-5524-12TD** 1.25G, 1550nm, SM, 120km, SFP, LC, -40~85°C, (wsparcie 100M)
  
- **BTPB-3524L-L2TD** 1.25G, 1310/1550nm, SM, 20km, SFP, WDM, LC, -40~85°C, (wsparcie 100M)
- **BTPB-5324L-L2TD** 1.25G, 1550/1310nm, SM, 20km, SFP, WDM, LC, -40~85°C, (wsparcie 100M)
- **BTPB-3524S-L2TD** 1.25G, 1310/1550nm, SM, 20km, SFP, WDM, SC, -40~85°C, (wsparcie 100M)
- **BTPB-5324S-L2TD** 1.25G, 1550/1310nm, SM, 20km, SFP, WDM, SC, -40~85°C, (wsparcie 100M)
  
- **BTPB-3524L-L4TD** 1.25G, 1310/1550nm, SM, 40km, SFP, WDM, LC, -40~85°C, (wsparcie 100M)
- **BTPB-5324L-L4TD** 1.25G, 1550/1310nm, SM, 40km, SFP, WDM, LC, -40~85°C, (wsparcie 100M)
- **BTPB-3524S-L4TD** 1.25G, 1310/1550nm, SM, 40km, SFP, WDM, SC, -40~85°C, (wsparcie 100M)
- **BTPB-5324S-L4TD** 1.25G, 1550/1310nm, SM, 40km, SFP, WDM, SC, -40~85°C, (wsparcie 100M)
  
- **BTP-8503-02TD** 155M, 850nm, MM, 2km, SFP, LC, -40~85°C
- **BTP-3103-L2TD** 155M, 1310nm, MM/SM, 2/20km, SFP, LC, -40~85°C
- **BTP-3103-L4TD** 155M, 1310nm, SM, 40km, SFP, LC, -40~85°C
- **BTP-5503-L8TD** 155M, 1310nm, SM, 80km, SFP, LC, -40~85°C
- **BTP-5503-12TD** 155M, 1310nm, SM, 120km, SFP, LC, -40~85°C
  
- **BTPB-3524L-L2TD** 155M, 1310/1550nm, SM, 20km, SFP, WDM, LC, -40~85°C
- **BTPB-5324L-L2TD** 155M, 1550/1310nm, SM, 20km, SFP, WDM, LC, -40~85°C
- **BTPB-3524S-L2TD** 155M, 1310/1550nm, SM, 20km, SFP, WDM, SC, -40~85°C
- **BTPB-5324S-L2TD** 155M, 1550/1310nm, SM, 20km, SFP, WDM, SC, -40~85°C
  
- **BTPB-3503L-L4TD** 155M, 1310/1550nm, SM, 40km, SFP, WDM, LC, -40~85°C
- **BTPB-5303L-L4TD** 155M, 1550/1310nm, SM, 40km, SFP, WDM, LC, -40~85°C
- **BTPB-3503S-L4TD** 155M, 1310/1550nm, SM, 40km, SFP, WDM, SC, -40~85°C
- **BTPB-5303S-L4TD** 155M, 1550/1310nm, SM, 40km, SFP, WDM, SC, -40~85°C
  
- **BTE-GB-P1RT** 10/100/1000M, 100m(UTP-5), Copper SFP, RJ-45, -40~85°C
- **BTE-GB-P3RT** 1000M, 100m(UTP-5), Copper SFP, RJ-45, -40~85°C
  
- **LT-19-04** Listwa mocująca do szafy 19" dla urządzeń 7x Orion (montaż pionowy)